

 **BONECO**
improving your quality of life

BONECO P2261



Słowo wstępne

Dziękujemy za zakup oczyszczacza powietrza BONECO P2261!

W powietrzu, którym oddychamy w pomieszczeniach mieszkalnych i biurowych, unoszą się często:

- kurz
- zanieczyszczenia
- opary i zapachy
- alergeny, np. pyłki, sierść zwierząt oraz roztocza

Obecność wymienionych czynników może u ludzi wywoływać osłabienie, zmęczenie, zaburzenia koncentracji, ataki astmy, reakcje alergiczne oraz poważne choroby. Dolegliwości spowodowane oddychaniem zanieczyszczonym powietrzem w pomieszczeniach, zwane syndromem chorego budynku, dotyczą coraz większej grupy ludzi.

Informacje ogólne

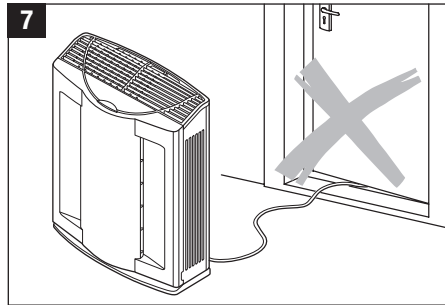
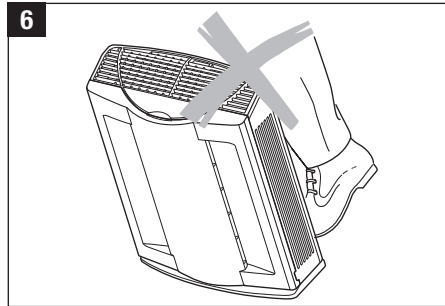
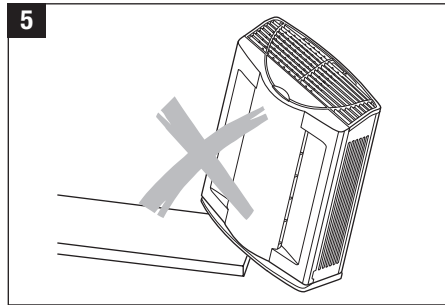
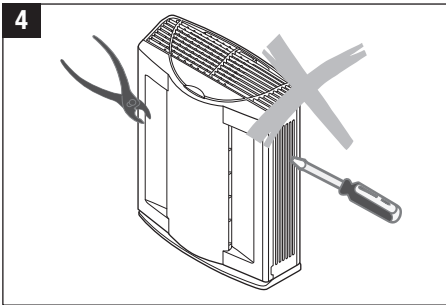
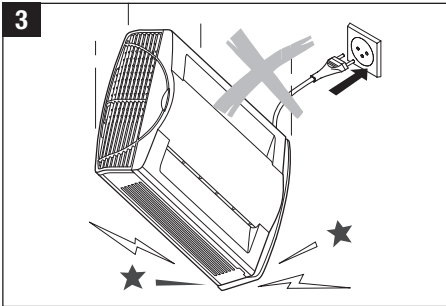
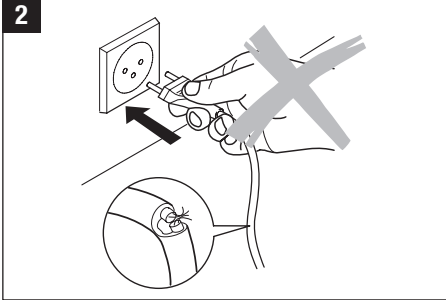
Zastosowanie oczyszczacza powietrza nie stanowi alternatywy dla konieczności regularnego wietrzenia pomieszczeń. Oczyszczacz poprawia jakość powietrza, ale nie eliminuje przyczyn występowania zanieczyszczeń. Jeżeli dolegliwości użytkownika mogą być związane z przebywaniem w pomieszczeniach mieszkalnych lub biurowych, zalecamy przeprowadzenie dokładnych badań medycznych, zwłaszcza pod kątem obecności w organizmie zanieczyszczeń. W zależności od wyników badań konieczne może okazać się przeprowadzenie analizy obecności czynników biologicznych w pomieszczeniach.

Instrukcje bezpieczeństwa

- Przed uruchomieniem urządzenia zapoznać się dokładnie z treścią instrukcji obsługi. Instrukcję należy zachować w bezpiecznym miejscu do wglądu w przyszłości.
- Urządzenie może być użytkowane wyłącznie w pomieszczeniach mieszkalnych z uwzględnieniem wymaganych warunków technicznych eksploatacji. Nieprawidłowe użytkowanie może stanowić zagrożenie dla zdrowia lub życia.
- Dzieci nie dostrzegają zagrożeń związanych z użytkowaniem urządzeń elektrycznych. Z tego powodu dzieci mogą przebywać w pobliżu pracującego urządzenia wyłącznie pod opieką osób dorosłych (rys. 1).
- Osobom, które nie zapoznały się z instrukcją obsługi, jak również dzieciom, a także osobom będącym pod wpływem leków, alkoholu i narkotyków wolno korzystać z urządzenia jedynie pod nadzorem.
- Nie należy korzystać z urządzenia, jeżeli doszło do uszkodzenia kabla zasilającego (2) lub do uszkodzenia samego urządzenia, np. wskutek upadku (3).
- Urządzenie może być uruchamiane wyłącznie w stanie kompletnym.
- Naprawy urządzeń elektrycznych należy powierzać wyłącznie wykwalifikowanym serwisantom (4). Naprawy wykonywane przez niewykwalifikowanych serwisantów zagrażają bezpieczeństwu użytkownika.
- Nie odłączać wtyczki od gniazda zasilającego, ciągnąc za przewód lub chwytając wtyczkę mokrymi dłońmi.
- Urządzenie umieścić na równej i suchej powierzchni (5).
- Nie zanurzać urządzenia w wodzie ani innych cieczach.
- Urządzenie należy ustawić w miejscu, z którego nie będzie mogło zostać strącone (6).
- W czasie gdy nie jest użytkowane, urządzenie powinno być odłączone od zasilania.
- Nie prowadzić kabla zasilającego pod wykładzinami ani innymi podobnymi materiałami. Urządzenie należy ustawić w miejscu, w którym nie zachodzi ryzyko potknięcia się o kabel zasilający.

- Nie korzystać z urządzenia w obecności łatwopalnych substancji, gazów i oparów.
- Nie narażać urządzenia na działanie deszczu ani nie korzystać z niego w wilgotnych pomieszczeniach.
- Nie wprowadzać obcych przedmiotów do wnętrza urządzenia.
- Nie siadać na urządzeniu ani nie kłaść na nim żadnych przedmiotów.
- Należy uważać, aby nie przytrzasnąć kabla zasilającego drzwiami ani nie przygnieść go ciężkim przedmiotem (7)!





Rozpakowanie

Ostrożnie wyjąć urządzenie z kartonowego pudełka i usunąć wszelkie materiały opakowaniowe z obudowy.

W okresach, w których nie jest użytkowane, urządzenie należy przechowywać w oryginalnym opakowaniu.

Uwaga



Filtry zapakowane zostały w woreczki foliowe, które stanowią gwarancję zachowania określonych właściwości filtrów. Filtry należy wyjąć z woreczków przed uruchomieniem urządzenia! Sposób wykonania tej czynności opisany został w punkcie „Instrukcje dotyczące wymiany filtra”.

Uruchamianie urządzenia

- Ustawić urządzenie na podłodze lub innej płaskiej i suchej powierzchni w pomieszczeniu.
- Nie umieszczać na urządzeniu żadnych przedmiotów!
- Nie zezwalać dzieciom na przebywanie w pobliżu urządzenia bez nadzoru!
- Zadbac o łatwy dostęp do urządzenia oraz o odpowiednią ilość wolnej przestrzeni wokół urządzenia na potrzeby napraw i czyszczenia.
- Należy upewnić się, że parametry napięcia i częstotliwości prądu sieci zasilającej są zgodne z wartościami podanymi na tabliczce znamionowej umieszczonej na spodzie urządzenia. W razie braku zgodności należy zaniechać podłączenia urządzenia i skontaktować się z punktem sprzedaży.
- Obsługa urządzenia prowadzona jest z wykorzystaniem przycisków dostępnych na panelu obsługowym urządzenia lub za pomocą pilota.

pl Opis urządzenia

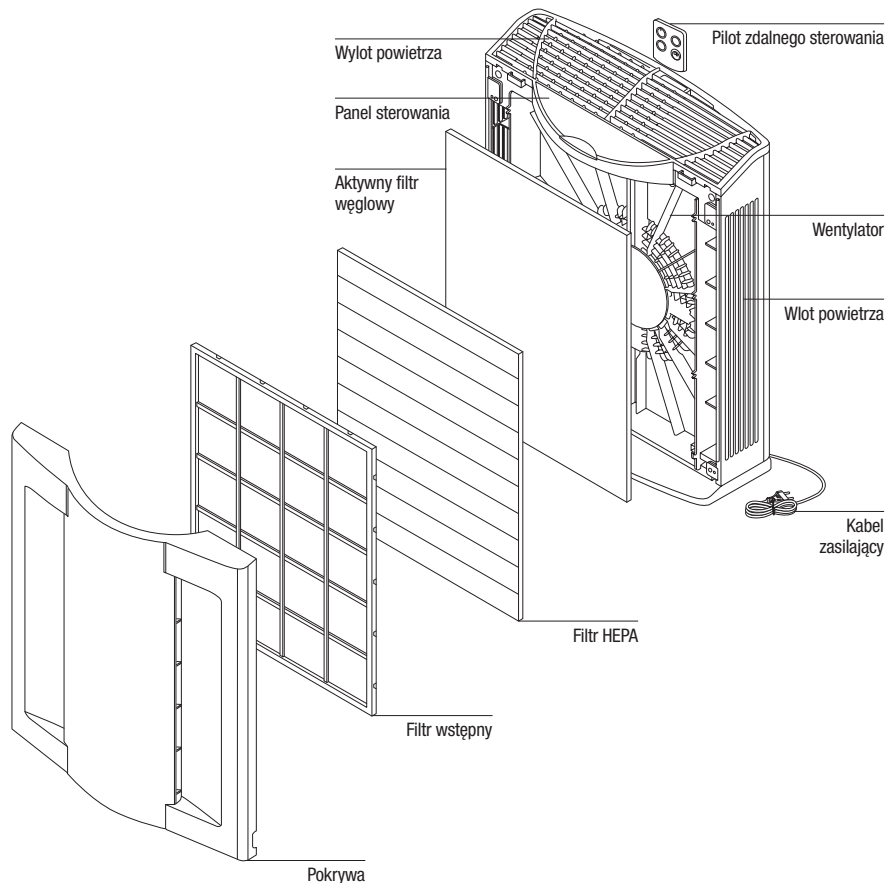
Urządzenie zatrzymuje najmniejsze cząstki unoszące się w powietrzu, co sprawia, że powietrze, którym oddychamy w domu lub pracy, jest czystsze i zdrowsze. Specjalny zespół filtrów skutecznie eliminuje z powietrza pyłki, kurz, sierść zwierząt, roztocza, opary oraz zapachy, zapewniając takie warunki, w których mogą przebywać osoby cierpiące na dolegliwości alergiczne.

Cechy wyróżniające

- Filtr HEPA (High Efficiency Particulate Air Filter) stanowi gwarancję najwyższej skuteczności usuwania zanieczyszczeń na poziomie 99,97% cząstek o wielkości $>0,3$ mikrometra. Ludzki włos, dla porównania, ma grubość od 70 do 100 mikrometrów.
- Aktywny filtr węglowy odpowiada za usuwanie zanieczyszczeń gazowych i zapachów.
- Jonizator odświeża powietrze.
- 3 tryby pracy stanowią gwarancję optymalnego obiegu powietrza.
- Prosta obsługa sprawia, że urządzenie jest wygodne w użytkowaniu.

Jonizator

Lotne zanieczyszczenia oraz obecność urządzeń elektronicznych powodują spadek ilości anionów tlenu w powietrzu. Powietrzem, w którym znajduje się zbyt mało anionów tlenu, trudniej się oddycha. Poprzez uzupełnienie niedoboru anionów tlenu jonizator poprawia jakość powietrza, które wydaje się czystsze i świeższe. Aniony tlenu łączą się z cząstkami kurzu, tworząc tzw. klastry. Takie zgrupowania cząstek są dużo łatwiej zatrzymywane przez filtr HEPA.



Obsługa modelu P2261

A) Włączanie

Aby włączyć urządzenie, nacisnąć przycisk „ON/SPEED” (A).

B) Wyłączanie

Aby wyłączyć urządzenie, nacisnąć przycisk „OFF”.

C) Wybór trybu

Zapalenie lampki kontrolnej (C) sygnalizuje aktywację jednego z trybów: „LO”, „MID” lub „HI”. Przelączenie pomiędzy trybami następuje poprzez naciskanie przycisku „ON/SPEED” (A):

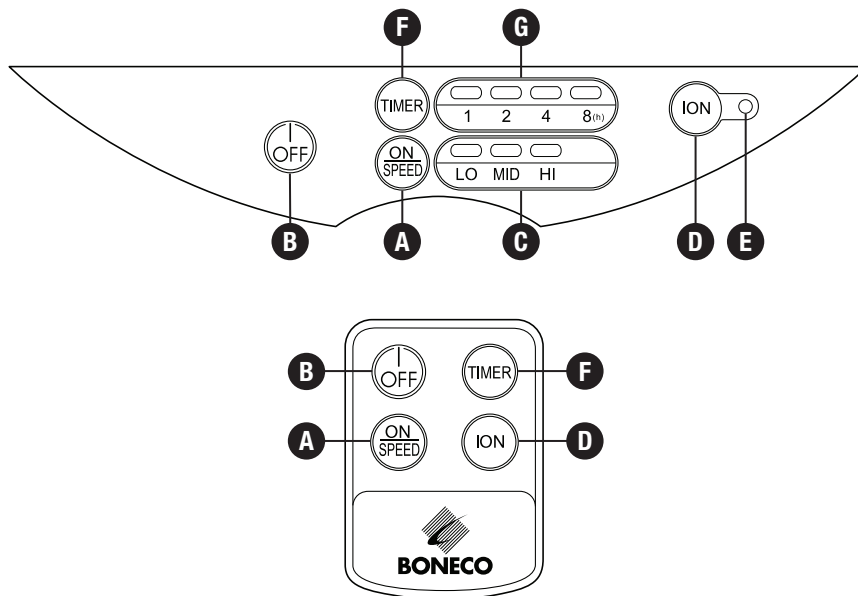
- Tryb I (LO):
Cicha praca na potrzeby użytkownika w porze nocnej
- Tryb II (MID):
Stać praca ze średnią wydajnością obiegu powietrza
- Tryb III (HI):
Szybkie oczyszczanie powietrza z wysoką wydajnością obiegu powietrza

D) Jonizator

Włączenie jonizatora następuje po naciśnięciu przycisku „ION” (D) i jest sygnalizowane zapaleniem się lampki kontrolnej (E).

F) Zegar

Włączenie zegara następuje po naciśnięciu przycisku „TIMER” (F). Ten sam przycisk służy do ustalania czasu pracy 1, 2, 4 lub 8 godzin oraz do wyłączenia zegara. Wybrany czas pracy wyświetlany jest na ekranie (G).



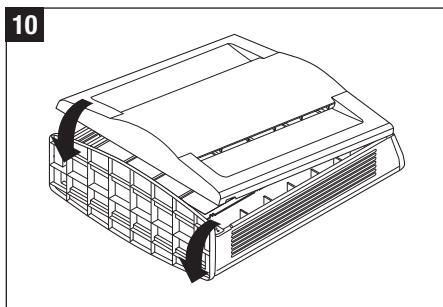
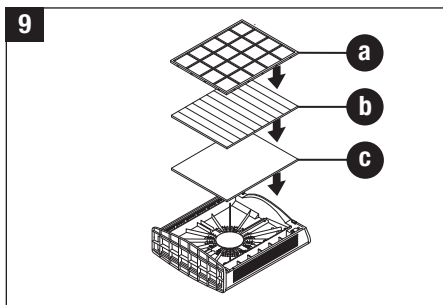
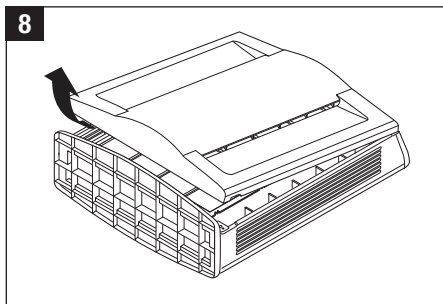
pl Zmiana filtra

Regularne wymiany filtra mają kluczowe znaczenie dla utrzymania higieny oraz bezawaryjnej pracy urządzenia. Zalecaną częstotliwość wymian filtra należy traktować jako wskazówkę. Należy zapisać datę wymiany filtra.

- Filtr wstępny (a): nie wymaga wymiany.
- Filtr HEPA (b): wymieniany raz w roku. Zalecane jest regularne sprawdzanie stanu filtra HEPA. Wcześniejsza wymiana filtra może być konieczna w przypadku wykrycia wyraźnych odbarwień (brązowe lub szare) lub wyraźnej niedrożności.
- Aktywny filtr węglowy (c): wymiana co 3 – 6 miesięcy. W razie wątpliwości należy kierować się węchem: nasycony filtr węglowy wydziela nieprzyjemny zapach.

Instrukcje dotyczące wymiany filtra

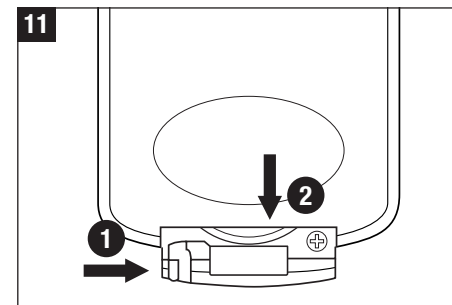
- Nacisnąć przycisk „OFF”, aby wyłączyć urządzenie.
- Odłączyć kabel zasilający od źródła zasilania.
- Ułożyć urządzenie na boku.
- Unieść i zdjąć pokrywę przednią na spodzie urządzenia (zob. rys. 8).
- Wyjąć filtr wstępny (a) z uchwytu.
- Wyjąć filtr HEPA oraz aktywny filtr węglowy.
- Należy pamiętać o wyjęciu nowego filtra z foliowego woreczka.
- Założyć nowy filtr HEPA (b) lub aktywny filtr węglowy (c) (zob. rys. 9).
- Założyć filtr wstępny (a) tak, jak został wyjęty. Zakładając filtr, należy wsunąć najpierw od góry dolne języki zatrzaskowe, a następnie wprowadzić pozostałe.
- Założyć pokrywę przednią (zob. rys. 10).



Wymiana baterii w pilocie

Wykonać czynności pokazane na rys. 11. Można także kierować się rysunkiem zamieszczonym z tyłu pilota.

- Docisnąć zatrzask 1 w prawo i pociągnąć zasobnik baterii w kierunku 2.
- W zasobniku umieścić nową baterię (3V CR2032).
- Ustawić zasobnik symbolem „+” do siebie i wsunąć do pilota.



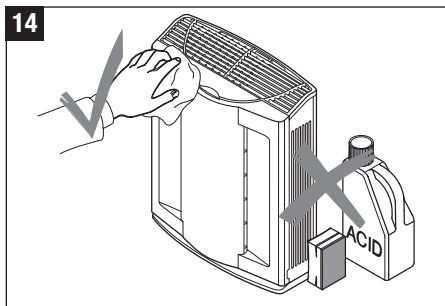
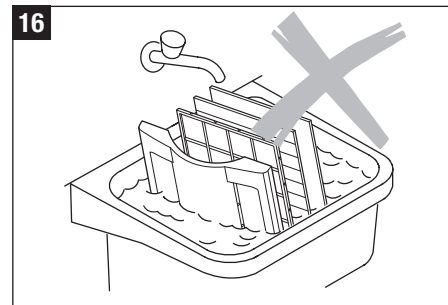
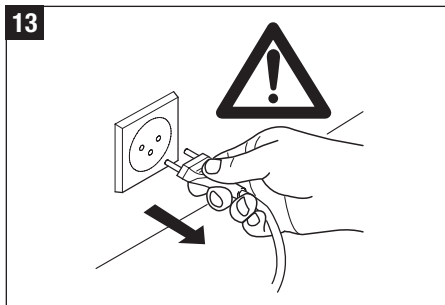
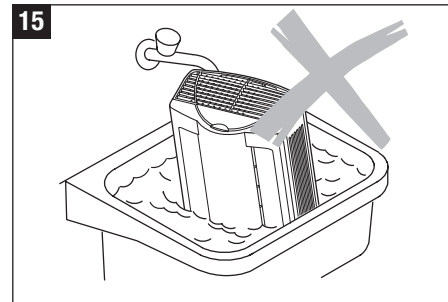
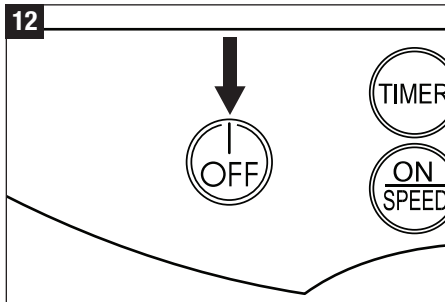
Czyszczenie/konserwacja



Aby uniknąć ryzyka porażenia prądem elektrycznym, na czas czyszczenia/konserwacji urządzenie należy odłączyć od źródła zasilania. Urządzenie nie może być narażane na bezpośrednie działanie wody. Nie należy stosować żrących środków czyszczących.

Wskazówki dotyczące czyszczenia:

- Wyłączyć urządzenie (12).
- Przed rozpoczęciem czyszczenia odłączyć kabel zasilający od źródła zasilania (13).
- Przetrzeć obudowę wilgotną miękką ściereczką, nasączoną w razie konieczności środkiem do czyszczenia elementów z tworzyw sztucznych (14).
- Czyszczenie urządzenia warto przeprowadzić zwłaszcza po wymianie filtra.
- Filtry nie mogą mieć kontaktu z wodą. Należy je wyjąć na czas czyszczenia (15, 16).



Przechowywanie urządzenia w okresach, gdy nie jest użytkowane

Wyjąć i usunąć aktywny filtr węglowy lub filtr HEPA, jeżeli nie były wymieniane od dłuższego czasu. Wyczyścić obudowę w opisany wcześniej sposób, a następnie pozostawić do wyschnięcia. Umieścić urządzenie w suchym miejscu, najlepiej w oryginalnym opakowaniu i z dala od źródeł wysokich temperatur.

Utylizacja urządzenia i baterii

Wycofane z eksploatacji urządzenia/baterie należy zwracać do punktów sprzedaży, gdzie zostaną poddane dalszym procedurom związanym z utylizacją. Inne możliwości utylizacji określają lokalne przepisy.



Gwarancja

Warunki obowiązywania gwarancji ustalane są każdorazowo przez krajowe przedstawicielstwa. Jeżeli pomimo naszych wysiłków zmierzających do uzyskania pełnej niezawodności produktu wystąpią problemy natury technicznej, prosimy skontaktować się z dystrybutorem kanałem niepublicznym. Usługi świadczone w ramach gwarancji przysługują wyłącznie za okazaniem dowodu zakupu.

Dane techniczne

Napięcie sieciowe	220 - 240 V / 50 Hz
Maks. pobór mocy	45 W
Obieg powietrza w trybie 3	130 m ³ /h
Maks. wielkość pomieszczenia	60 m ² / 150 m ³
Wymiary	380 x 160 x 465 mm
Masa (puste)	3,9 kg
Hałas w czasie pracy w trybie 1	25 dB (A)
Akcesoria	Filtr HEPA Aktywny filtr węglowy

Części zamienne

Wymienione poniżej części zamienne dostępne są za pośrednictwem dystrybutorów i nadają się do samodzielnego montażu w urządzeniu. Dozwolone jest stosowanie wyłącznie oryginalnych części zamiennych.

Filtr HEPA, model A7014

Aktywny filtr węglowy, model A7015

Uwagi prawne

- Urządzenie uzyskało świadectwo CE i jest zgodne z wytycznymi dyrektywy niskonapięciowej 73/23/EWG, a także dyrektywami w sprawie kompatybilności elektromagnetycznej 89/336/EWG i 92/31/EWG.
- Zastrzega się możliwość wprowadzenia zmian technicznych.
- Niniejszy dokument jest chroniony prawem autorskim.





www.boneco.com

BONECO is a registered trademark of PLASTON Group, Switzerland

XXXX00